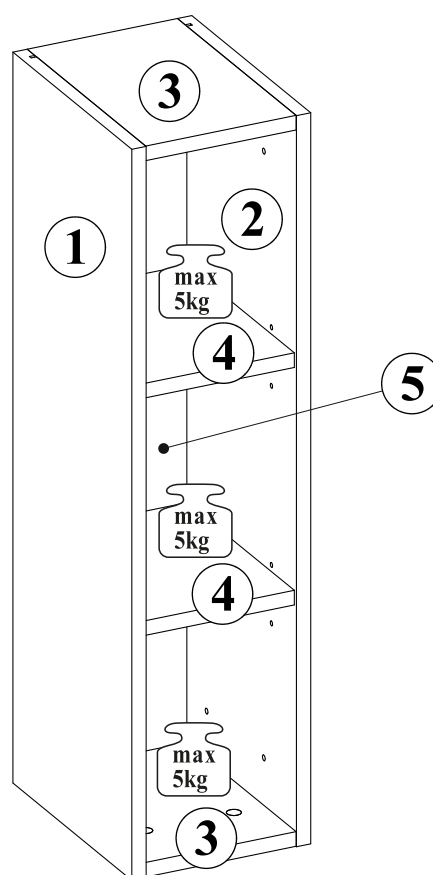
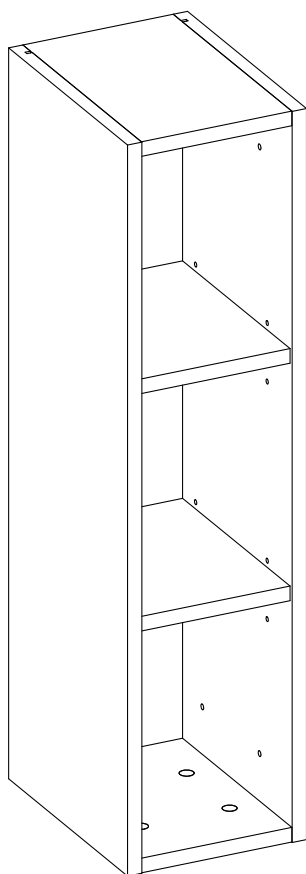
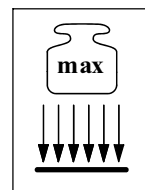
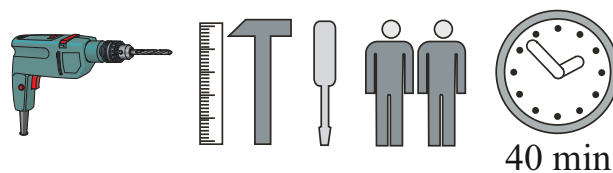


REGAŁ OTWARTY GÓRNY

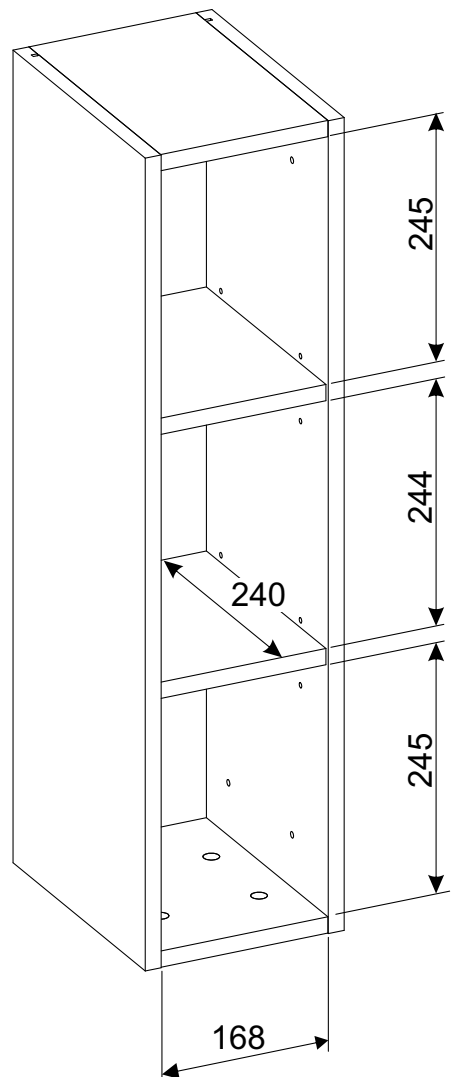
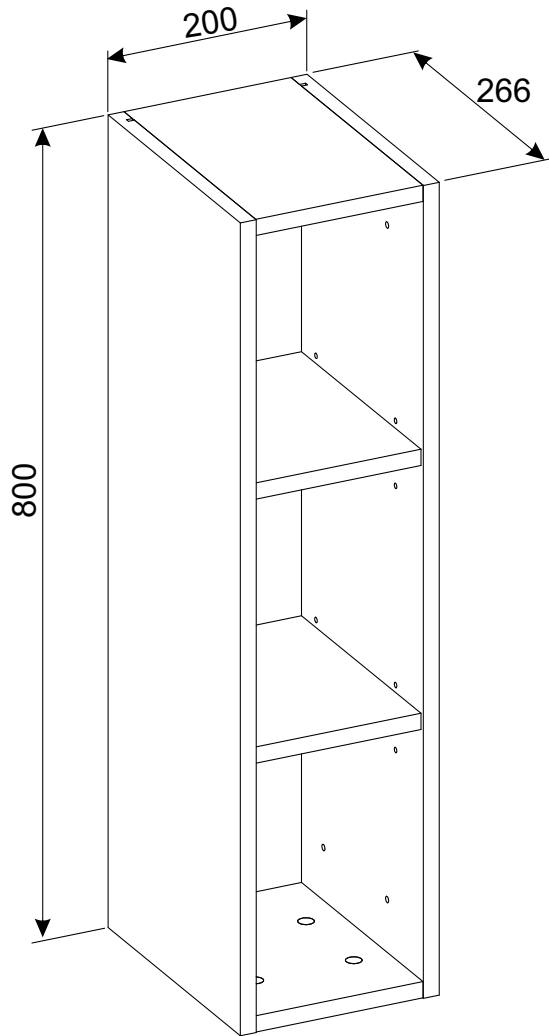


NO	Dim.			Col.-No	Qty
1	800	266	16	1/1	1
2	800	266	16	1/1	1
3	168	265	16	1/1	2
4	168	240	16	1/1	2
5	776	178	3	1/1	1

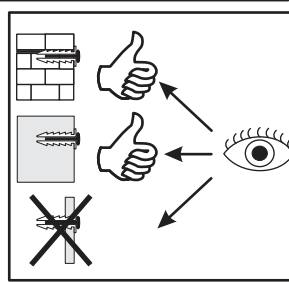
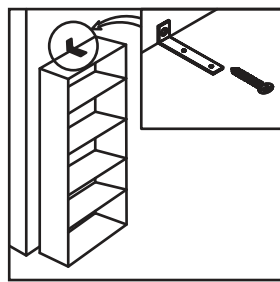
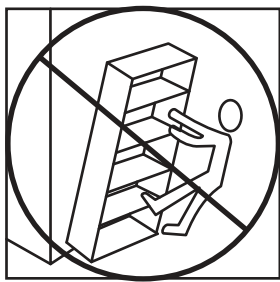
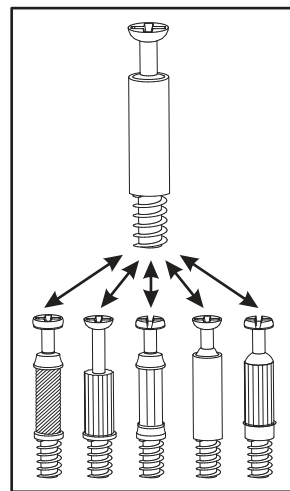
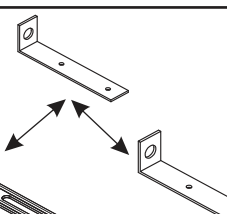
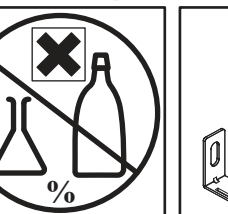
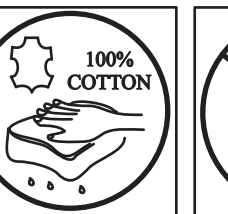
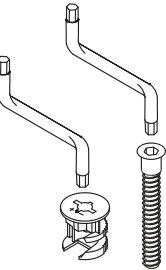
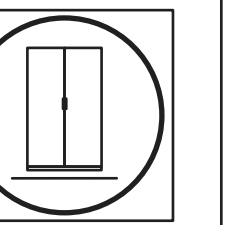
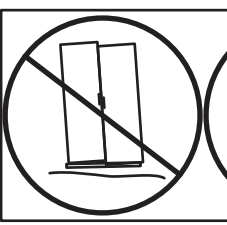
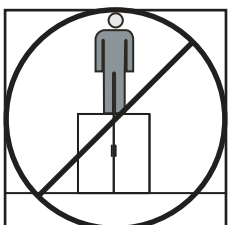
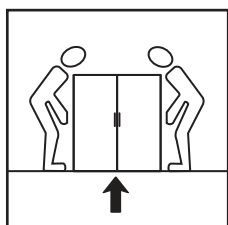
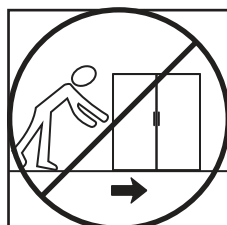
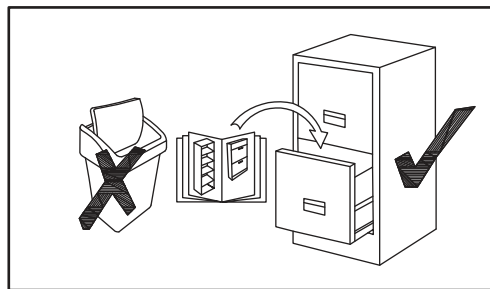
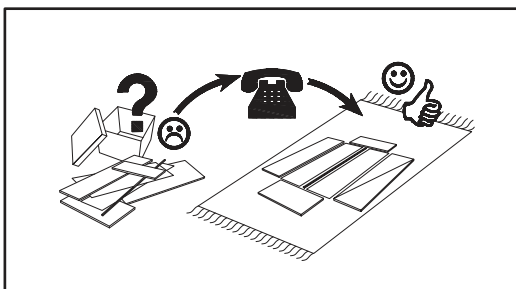
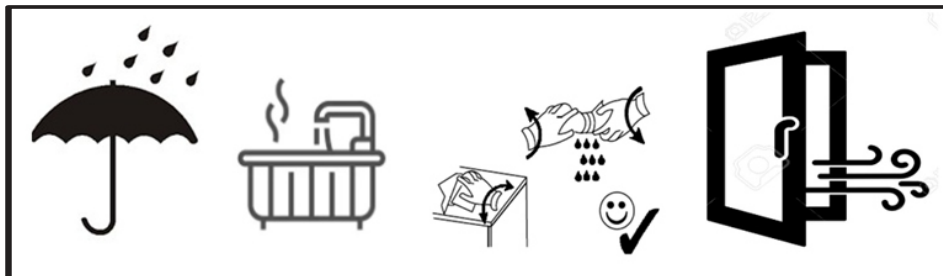
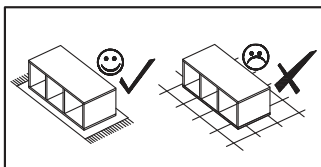
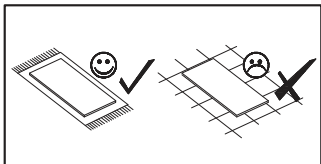


3026738

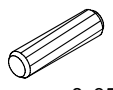
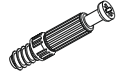


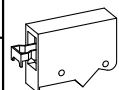
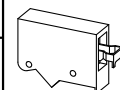
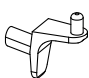

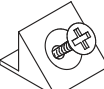

REGAŁ OTWARTY GÓRNY

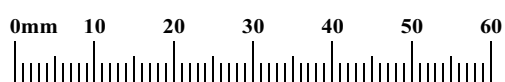


REGAŁ OTWARTY GÓRNY




REGAŁ OTWARTY GÓRNY


A1 x8	3003605  ø8x35	B4 x8	3002942 	B5 x8	3001728  ø15x12	G5 x8	3024202 3020881 	ZXP x1	3004886 	ZXL x1	3004885 
G8 x8	3011491 	SZ7 x2	3001427 	S1 x6	3000344 	D6 x4	3000577 US ø4x30 				

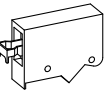


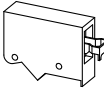
REGAŁ OTWARTY GÓRNY

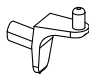
1

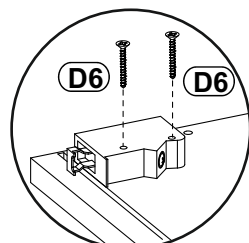
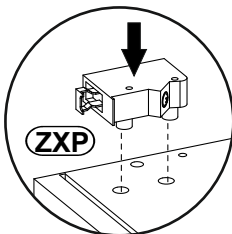
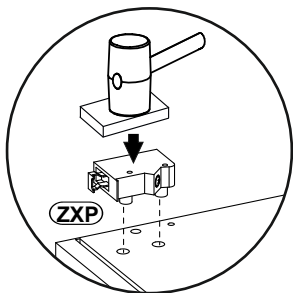
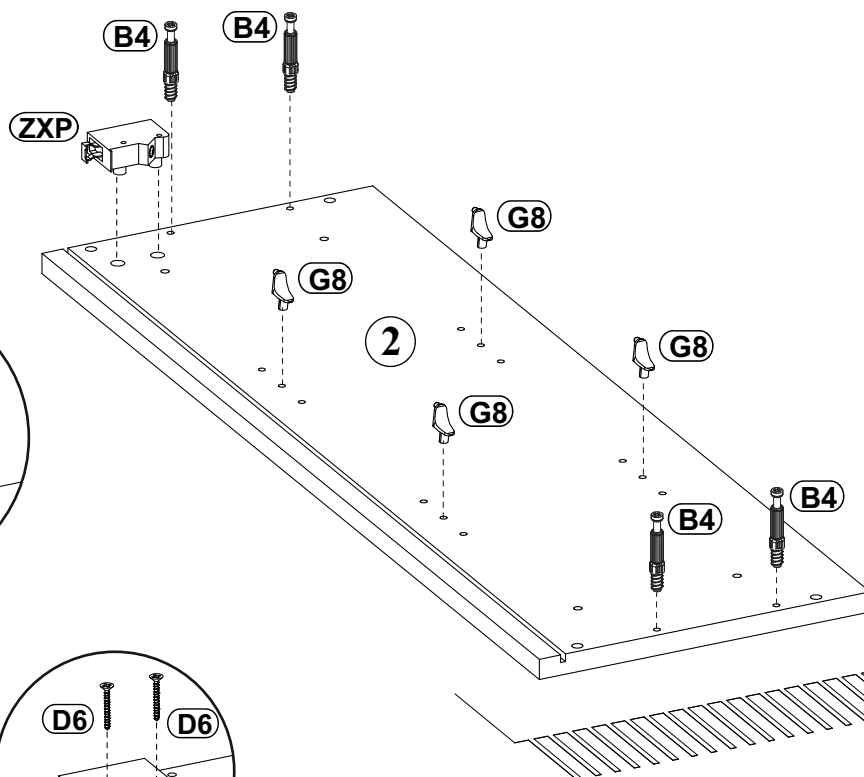
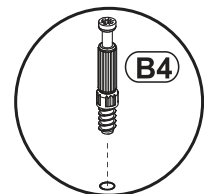
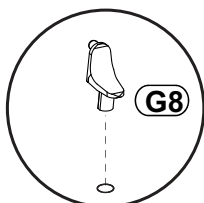
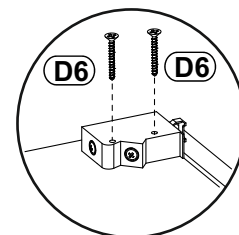
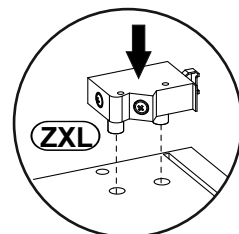
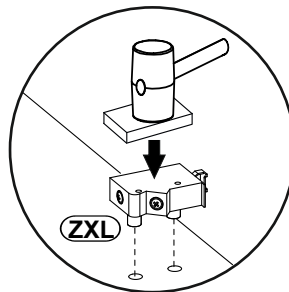
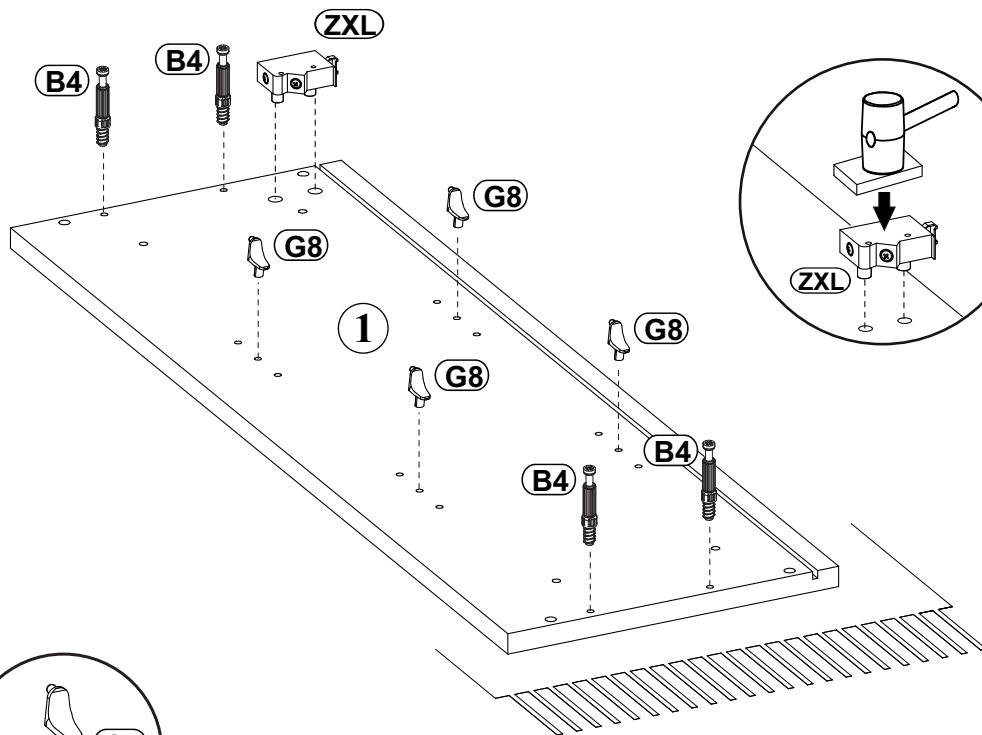
B4	
x8	

D6	
x4	US $\phi 4 \times 30$

ZXP	
x1	

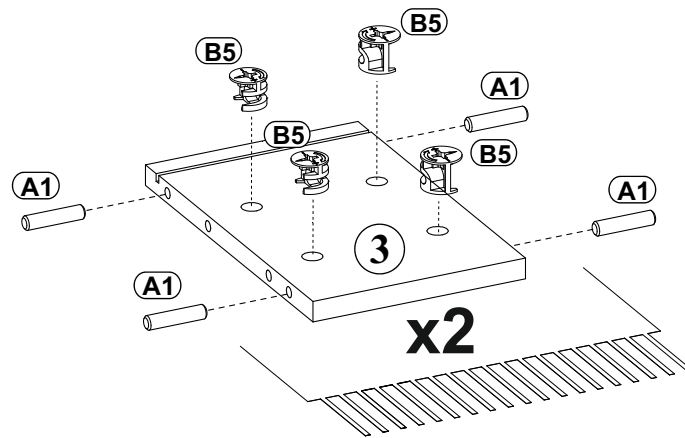
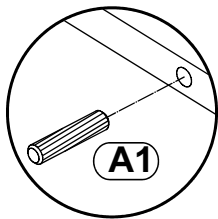
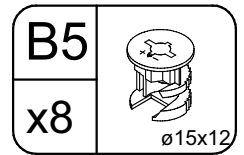
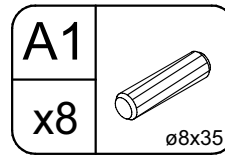
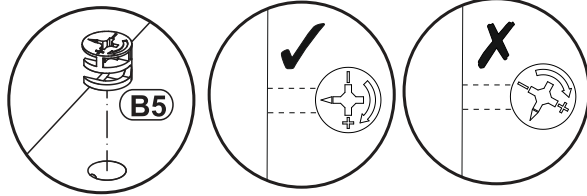
ZXL	
x1	

G8	
x8	

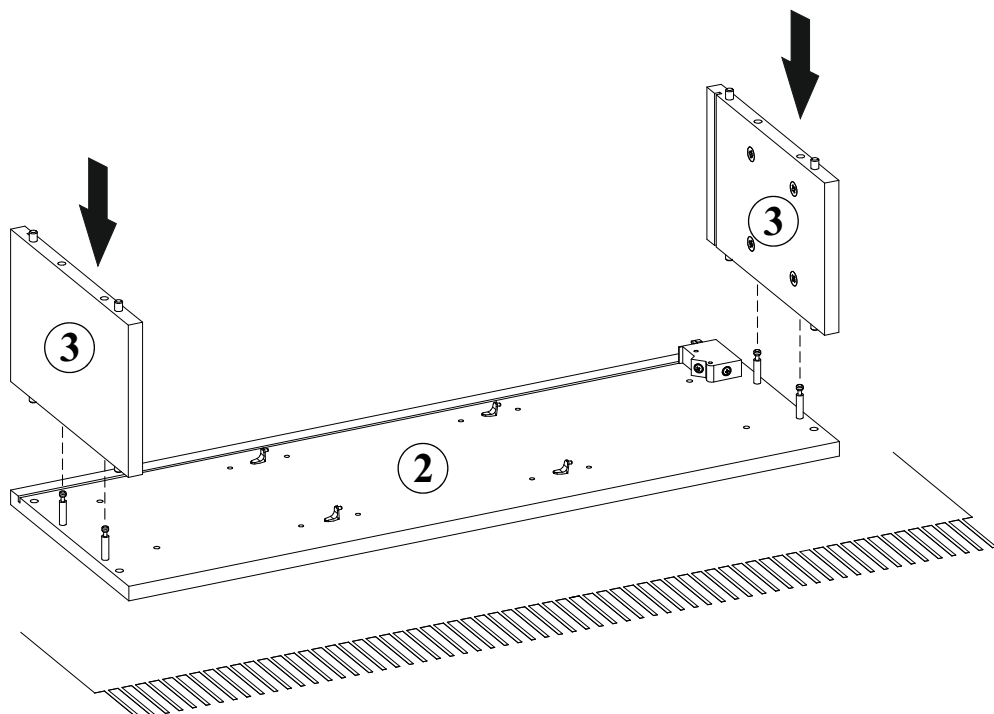
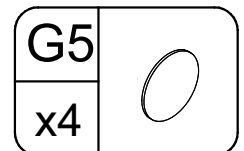
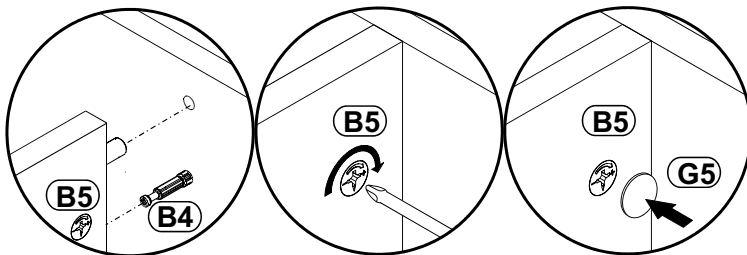


REGAŁ OTWARTY GÓRNY

2




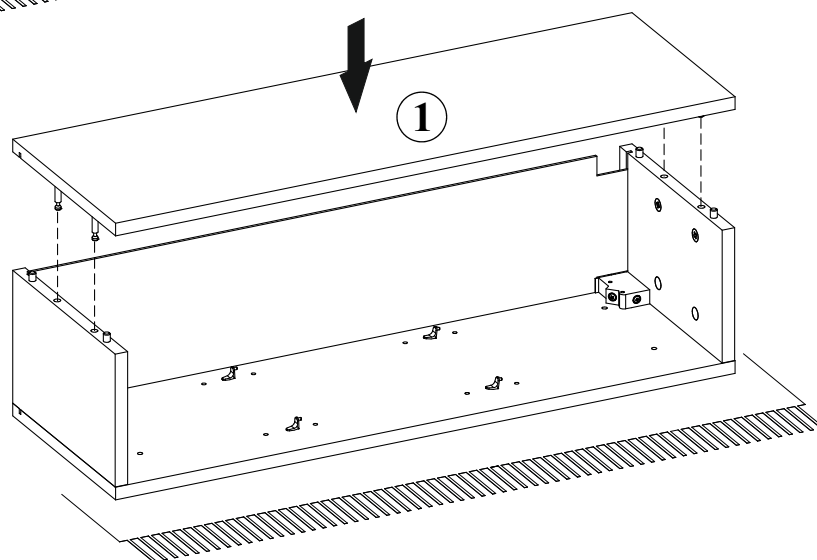
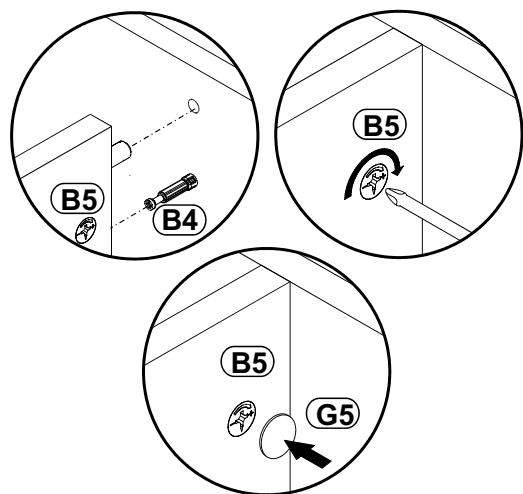
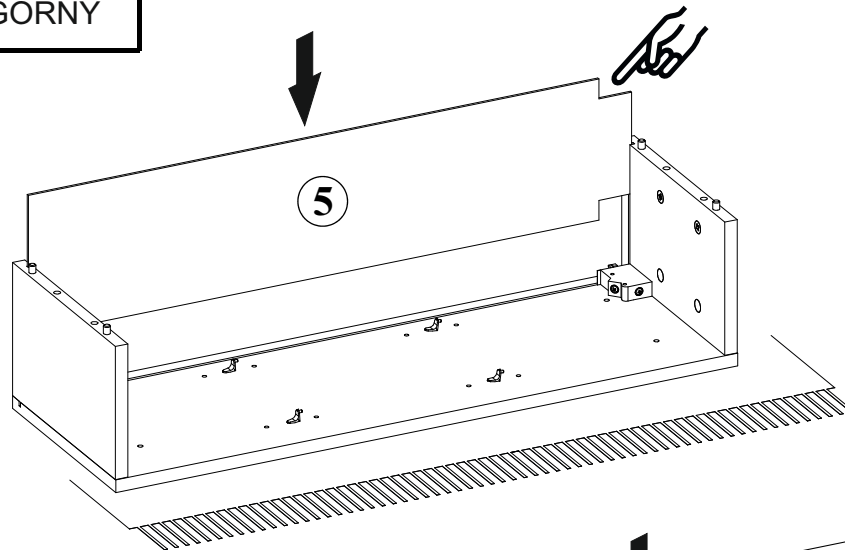
3



REGAŁ OTWARTY GÓRNY

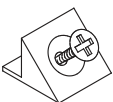
4

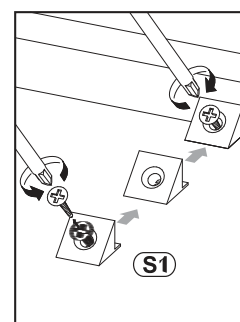
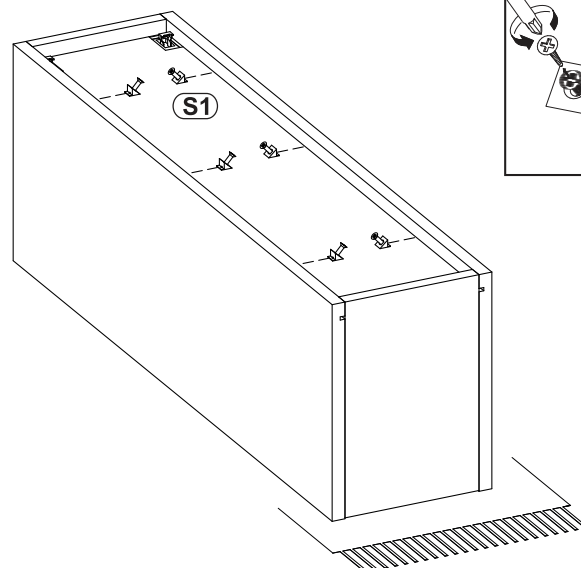
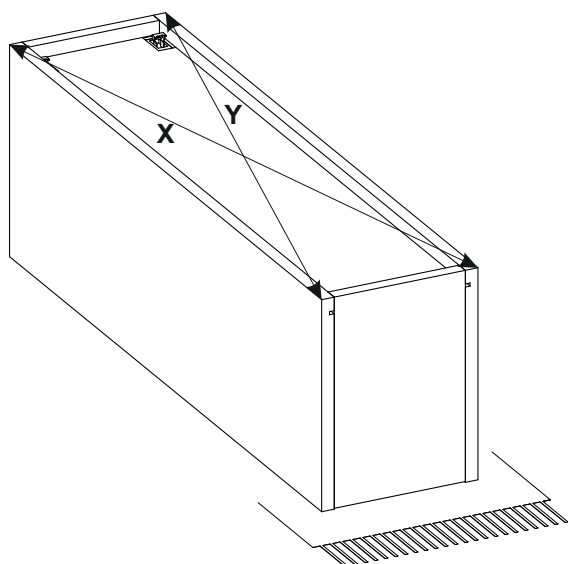
G5	
x4	



5



S1	
x6	



6

SZ7

x2

